

# DEFRO®

## OPTIMA

DEFRO  
NAJWIĘKSZY  
PRODUCENT  
KOTŁÓW  
C.O.  
W POLSCE\*  
**No. 1**



## Festbrennstoffkessel

Holz / Holzabfälle / Briketts / Kohle

### GEMA GmbH

Anhaltinerring 17  
D-39439 Güsten

Tel. 039262-18300  
Fax: 039262-63492

[WWW.GEMASHOP.DE](http://WWW.GEMASHOP.DE)

Der DEFRO Optima ist ein klassischer **Festbrennstoffkessel** mit senkrechten Abgaswärmetauschern. Er ist durch seine Bauweise für einen Naturzugbetrieb bestens geeignet, eine elektronische Steuerung ist hier nicht erforderlich. Die Verbrennung wird einfach über einen mechanischen Feuerzugsregler reguliert.

**Für noch mehr Komfort und weniger Brennstoffverbrauch empfehlen wir das ZPID-Paket, bestehend aus elektronischer Steuerung und Gebläse. Für das ZPID Gebläseset ist jeder Festbrennstoffkessel der Optima Serie schon werkseitig vorbereitet.**

## VORTEILE DES KESSELS



Die Brennkammer ist für Verbrennung von Holz, Holzabfällen, Holzbriketts, Kohle und Kohlebriketts geeignet.



Der Heizkessel ist werkseitig für Nachrüstung einer Steuerung und eines Gebläse vorbereitet, die den Bedienkomfort noch mehr steigern.



Der Kesselkörper wird aus hochwertivem, attestiertem Kesselstahl mit 6mm Stärke hergestellt, der Wasserrost in der Brennkammer wird sogar aus 8,8 mm dickem Kesselstahl gefertigt.



Der Rüttelrost wird leicht durch ein Fußpedal an der rechten Kesselseite betätigt.



Einfache Regulierung der Verbrennungsprozesse durch einen Feuerzugsregler.

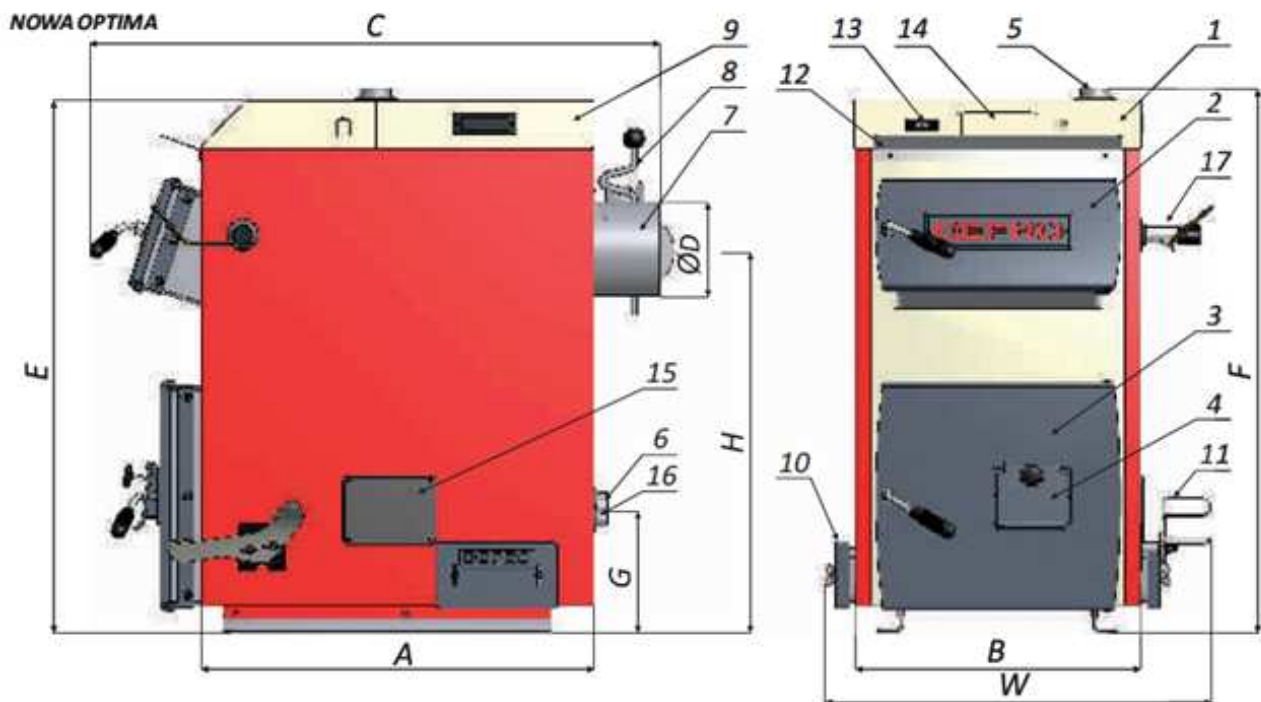


Großer Füllraum



Hoher Wirkungsgrad – über 80%

## KESSELBESCHREIBUNG UND ABMESSUNGEN



1. Blechverkleidung mit Steinwollgedämmung; 2. Reinigungstür; 3. Anheiz- und Aschtür; 5. Vorlauf; 6. Rücklauf; 7. Abgasanschluss; 8. Drosselklappe; 9. Reinigungsöffnung; 10. Reinigungsöffnung; 11. Fußpedal; 13. analoges Thermometer; 14. Montageöffnung für Kesselsteuerung; 15. Montageöffnung für Gebläse; 16. Entleerung; 17. Feuerzugsregler.

	10	13	15	18	20	24	30	40
A	640	640	740	740	740	780	840	930
B	490	490	490	490	540	540	590	640
C	975	975	1075	1075	1075	1115	1175	1265
ØD	178	178	178	178	178	178	178	178
E	870	920	940	1000	1000	1070	1120	1180
F	891	941	961	1021	1021	1091	1141	1201
G	233	233	233	233	233	233	233	233
H	590	640	660	720	720	790	840	900
W	670	670	670	670	720	720	720	820

Technische Daten									
Bezeichnung/Kesseltyp	Einheit	10	13	15	18	20	25	30	40
Nominalleistung	kW	10	13	15	18	20	25	30	40
Wirkungsgrad	%	80	80	80	80	80	80	80	80
Max. Betriebsdruck	bar	2	2	2	2	2	2	2	2
Erforderlicher Kaminzug	Pa	21	22	24	25	26	28	30	32
Abgastemperatur	°C	180-240	180-240	180-240	180-260	180-260	180-260	180-271	180-271
CO-Gehalt*	mg/m <sup>3</sup>	<1000	<1000	<1000	<1000	<1000	<1000	<1000	<1000
Feinstaubemission	mg/m <sup>3</sup>	<90	<90	<90	<90	<90	<90	<90	<90
Abgasmassenstrom	g/s	15	17	20	21,6	23,7	27	31	36
Rücklauf- und Vorlauf-temp. min/max	°C	60/90	60/90	60/90	60/90	60/90	60/90	60/90	60/90
Leergewicht	kg	227	239	271	287	310	339	398	493
Wasserinhalt	l	43	47	55	60	65	78	94	121
Empfohlener Kaminquerschnitt	cm <sup>2</sup>	230	260	260	290	320	400	440	485
Min. Kaminhöhe	m	6	6	7	7	8	8	9	10
Stromversorgung*	V/Hz	~230/50	~230/50	~230/50	~230/50	~230/50	~230/50	~230/50	~230/50
Elektr. Leistungsaufnahme*	W	30	30	30	30	30	30	30	30
Breite	mm	670	670	670	670	720	720	770	820
Länge	mm	975	975	1075	1075	1075	1115	1175	1265
Höhe	mm	891	941	961	1021	1021	1091	1141	1201
Abgasanschlusshöhe (Mitte)	mm	590	640	660	720	720	790	840	900
Vorlauf-/Rücklaufstutzen		IG 1 <sub>1/2</sub> "	IG 1 <sub>1/2</sub> "	IG 1 <sub>1/2</sub> "	IG 1 <sub>1/2</sub> "	IG 1 <sub>1/2</sub> "	IG 1 <sub>1/2</sub> "	IG 1 <sub>1/2</sub> "	IG 1 <sub>1/2</sub> "
Abgasanschluss ø	mm	178	178	178	178	178	178	178	178

\*nur in Verbindung mit PID-Paket

## Nachrüstset



Um die Verbrennungsqualität noch zu verbessern und den Brennstoffverbrauch zu reduzieren, kann ein PID-Paket nachgerüstet werden.



	A*	B	C	D*	E	F	G	H	I	J
10	233	503	Ø179	921	650**	448	225	640	111	976
13	233	550	Ø179	971	650**	448	225	640	111	976
15	233	570	Ø179	991	675	448	225	740	111	1086
18	233	633	Ø179	1051	675	448	225	740	111	1086
20	233	633	Ø179	1051	725	538	225	740	111	1086
24	233	701	Ø179	1121	725	538	225	780	111	1126
30	233	751	Ø179	1171	725	588	225	840	111	1176
40	233	811	Ø179	1231	825	638	225	930	111	1266

	A (Width)	B (Depth)	C (Height)	D (Width x Height)
10	308	150-330	260	308x188
13	308	160-330	260	308x188
15	308	225-410	280	308x188
18	308	225-410	340	308x188
20	358	225-410	340	358x188
24	358	255-450	410	358x188
30	408	310-510	460	408x188
40	458	310-510	520	458x188



## Brennstoffe

